

# Автоматические смесители SLU 21, SLU 22

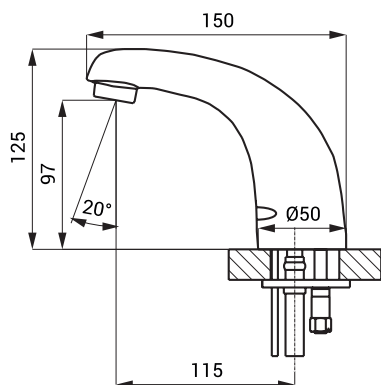


## Характеристики



- экономичный аэратор, расход воды 6 л/мин.
- гигиенический смыв
- SLU 21 предназначен для однотрубных систем холодной или предварительно температурно-подготовленной воды
- SLU 22 предназначен для подачи теплой и холодной воды, настройка температуры вручную угловыми вентилями
- реагирует на присутствие рук в зоне чувствительности немедленным пуском воды
- вода выключается после удаления рук из зоны чувствительности (время задержки можно настроить 0,25 - 7,75 сек.)
- функция автоматического выключения воды по истечении 5 минут времени
- отслеживает состояние батареек (варианты с индексом В)
- можно переключить в START/STOP программу
- настройка параметров при помощи пульта дистанционного управления SLD 03

## Размеры



## Технические данные

### Питающее напряжение

- SLU 21, 22 24 В пост.
- SLU 21B, 22B 9 В

### Потребляемая мощность

- напряжение 24 В пост. 7 Вт
- напряжение 9 В 3 Вт

### Срок службы батареек

- 4 шт. АА щелочных 1,5 В, 2700 мА/час прим. 2 года (при 100 вкл./день)

### Зона чувствительности

- стандартная 0,13 - 0,19 м
- START/STOP 0,05 - 0,15 м

### Рабочее давление

- 0,1 - 0,6 МПа

### Расход воды

- 6 л/мин. (инф. пар.)

### Подача воды

- наруж. резьба G 1/2"

## Спецификация поставки

- SLU 21** - арт. № 03210 смеситель с электроникой, держатель электроники, электромагнитный клапан (1 шт.),  
**SLU 21B** - арт. № 03215 соединительные шланги, угловой вентиль с фильтром (1 шт.), литиевая крона 9 В/1200 мА/час, модель U9VL с держателем батареек (SLU 21B)
- SLU 22** - арт. № 03220 смеситель с электроникой, держатель электроники, электромагнитный клапан (1 шт.),  
**SLU 22B** - арт. № 03225 соединительный шланг Y, соединительные шланги, угловой вентиль с фильтром (2 шт.), литиевая крона 9 В/1200 мА/час, модель U9VL с держателем батареек (SLU 22B)

## Рекомендуемые принадлежности

- SLZ 01Y** - арт. № 05012 источник питания 24 В пост. для подключения макс. 5 смесителей  
**SLZ 01Z** - арт. № 05011 источник питания 24 В пост. для подключения макс. 9 смесителей  
**SLZ 04Y** - арт. № 05042 источник питания 24 В пост. в распределительный шкаф, для подключения макс. 5 смесителей  
**SLZ 04Z** - арт. № 05041 источник питания 24 В пост. в распределительный шкаф, для подключения макс. 9 смесителей  
**SLZ 04X** - арт. № 10049 источник питания 24 В пост. в распределительный шкаф, для подключения макс. 15 смесителей  
**SLZ 06** - арт. № 05060 источник питания 24 В пост. для подключения макс. 1 смесителя  
**SLD 03** - арт. № 07030 пульт дистанционного управления для настройки параметров  
**SLT 04** - арт. № 09040 термостатический вентиль 3/4", расход воды 28 л/мин. при напоре 0,1 МПа  
**SLT 05** - арт. № 09050 термостатический вентиль 1/2", расход воды 42 л/мин. при напоре 0,1 МПа  
**SLA 09** - арт. № 06090 литиевая крона 9 В/1200 мА/час, модель U9VL (варианты с индексом В)