

## Примечания:

- Если предусматривается установка прикрывающей панели, то высота ванны от пола до нижней кромки борта устанавливается исходя из условия: высота панели + 3 мм.
- В случае, предполагающим установку ванны по другой технологии, Вы обязаны согласовать с технической службой продавца свой метод установки.
- Между стеной и краем ванны допускается применение декоративных планок.
- Силикон, применяемый для заделки швов, должен иметь антигрибковые добавки.
- В угловых и асимметричных ваннах с сиденьем желательно использовать дополнительную опору под сиденье, которую Вы можете приобрести отдельно у продавца.
- Категорически запрещается установка ванн на кирпичи, цементный раствор, монтажную пену.

**Внимание!** Отступление от требований данного руководства по установке и эксплуатации ванны, снимает всякую ответственность с поставщика за любой ущерб нанесенный людям, животным и оборудованию, а равно служит основанием для отказа в гарантийных обязательствах.

## **Руководство по установке и эксплуатации акриловых ванн на ножках**

Уважаемый покупатель, благодарим Вас за предпочтение, оказанное нашему товару. Уверены, что использование наших изделий сделает Ваш быт намного лучше. Обращаемся к Вам с убедительной просьбой уделить максимальное внимание всем работам по подготовке ванной комнаты и инструкциям, содержащимся в данном руководстве.

Все ванны, предлагаемые нашим предприятием, изготовлены из сантехнического акрилового пластика и с целью утолщения обработаны полиэфиром со стекловолокнами и имеют усиленное дно из ДСП. По качеству и технологии соответствует международному сертификату ISO 9001, по гигиеническим нормам полностью соответствуют требованиям Минздрава Республики Беларусь.

Акриловая ванна из-за уникальности свойств, примененного материала обеспечивает ряд преимуществ перед обычными чугунными и стальными ваннами:

- низкая теплопроводность, вода в ванне остывает на один градус за 30 минут;
- низкая теплосмкость, ванна не требует прогревания;
- нет эмалевого покрытия, поэтому невозможны сколы;
- плотная однородная поверхность, дает возможность мыть ванну жидкими средствами, не прилагая усилий;
- высокая ударопрочность;
- низкая чувствительность к резким перепадам температуры;
- нескользкая поверхность;
- обладает высоким глянцем;
- не меняет цвет со временем;
- высокая стойкость к бытовым химическим растворам;
- малый вес и, как следствие, - простой и удобный монтаж.

### Назначение

Ванна акриловая, бальнеотерапевтическая, предназначена для принятия водных процедур, в том числе лечебных.

Устанавливается в санитарных узлах жилых и общественных зданий, оборудованных водопроводом и канализацией.








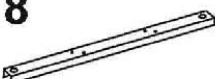
### Комплектность

Ванна акриловая	1 шт
Ножки	1 комплект
Инструкция по монтажу и эксплуатации	1 шт

## Требования по подготовке места для установки ванн:

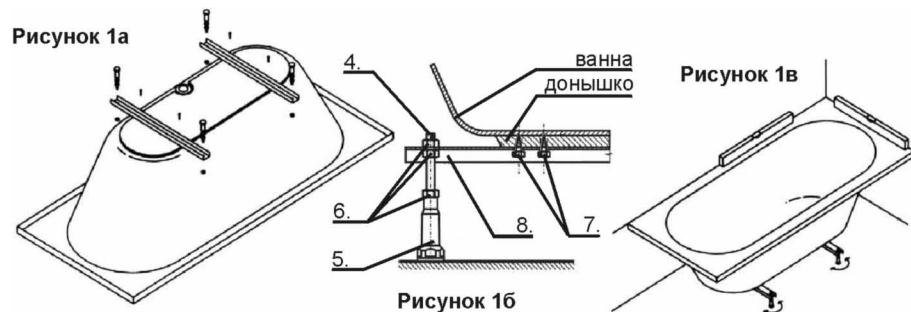
1. При выводе труб горячей и холодной воды должны учитываться линейные размеры ванны. В противном случае трубы могут упереться в ребра жесткости и арматуру ванны.
2. Сливная труба ванной комнаты не должна подниматься над полом более чем на 7 см. Если это обеспечить невозможно, то необходимо делать подиум.
3. Пол под ванной должен иметь гидроизоляционный слой, выложен плиткой или забетонирован так, чтобы быть ровным.
4. Стены с полом должны образовывать прямой угол.
5. Облицовка стен и пола плиткой должна заходить под края ванны минимально на 10 см.

## Комплектация ножек:

1  X4	2  X4	3  X4	4  X4
5  X4	6  X12	7  X8	8  X2

## Порядок монтажа

- Прикрепите U-образный профиль (8) к доньшку ванны при помощи саморезов (7), так как показано на рисунке 1а.
- Соберите 4 опорных ножки так, как показано на рисунке 1б.
- Поставьте ванну на ножки и придвиньте к месту установки, выставьте ванну по высоте и с помощью уровня отрегулируйте ее в горизонтальной плоскости так, как показано на рисунке 1в.



- Прочертите линию по стыку между краем ванны и стеной, чтобы образовалась линия базиса, необходимая для того, чтобы разметить отверстия для установки скоб (3), прикрепляющих ванну за стену, см. рисунок 2а.
- Установите скобы так, как показано на рисунке 2б.
- Наденьте ванну на скобы, так как показано на рисунке 2в. Убедитесь, что ванна вошла в скобы, и все ножки касаются поверхности пола.
- Плотнo подожмите все гайки.
- Произведите крепление водосливной арматуры и подсоедините ванну к канализации.
- Наполните ванну водой, заполните санитарным силиконом щели между стеной и краем ванны. После полного высыхания силикона слейте воду.



## Хранение

Ванны подлежат хранению в сухих помещениях с температурой воздуха в пределах от 0 до 60 градусов Цельсия.

## Транспортировка

Ванну допускается транспортировать без упаковки, при этом должны быть приняты меры к предохранению ванны от механических повреждений. После транспортировки при отрицательных температурах ванну выдержать не менее 12 часов при комнатной температуре.

## Уход за ванной

После приема ванны протрите поверхность губкой, смоченной в мыльном растворе (или жидком моющем средстве). Для чистки запрещено использование средств, содержащих абразивные частицы.

Для исправления малых царапин используйте полировальные средства. В случае значительного повреждения, зачистите царапину мелкой наждачной бумагой (номер 600-1500), затем отполируйте.